

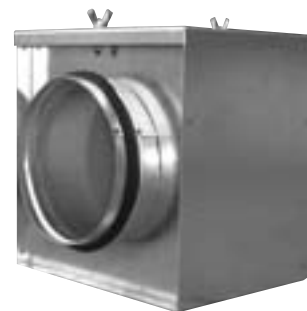
ФИЛЬТРЫ КАССЕТНЫЕ ДЛЯ КРУГЛЫХ КАНАЛОВ FKS

Область применения

Фильтры кассетные FKS предназначены для очистки воздуха в круглых вентиляционных каналах. Температура проходящего воздуха до +70 °С

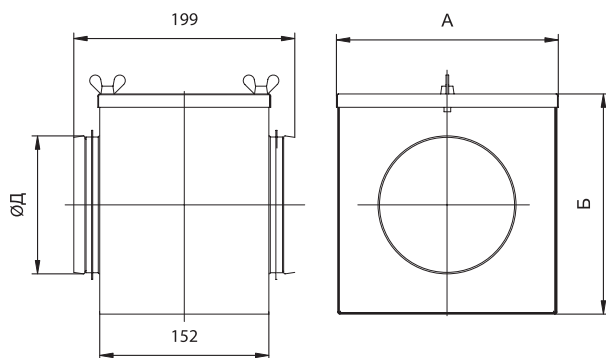
Конструктивные особенности

Корпус фильтра и крышка изготавливается из стального оцинкованного листа. Фильтрующий материал из синтетического волокна выполнен в виде пластины и имеет класс очистки воздуха - EU 3.



Размеры и вес, применяемые вставки

Типоразмер	А	Б	Д	Масса, кг	Применяемые вставки
FKS 100	136	140	100	1,25	FVS100
FKS 125	166	170	125	1,52	FVS125
FKS 160	196	200	160	1,81	FVS160
FKS 200	241	245	200	2,36	FVS 200
FKS 250	291	295	250	3,04	FVS 250
FKS 315	356	360	315	3,94	FVS 315



Аэродинамические характеристики

